



NARDI

IMPLEMENTS FOR PROFESSIONAL FARMING

NX 45-55

- ▶ ARATRI REVERSIBILI
- ▶ REVERSIBLE PLOUGHS



WWW.GRUPPONARDI.IT



DESCRIZIONE PRODOTTO:

Aratri reversibili a parallelogramma per lavori fuori solco, entro solco e finitura con larghezza di lavoro variabile idraulica e bullone di sicurezza a taglio e trazione.

A RICHIESTA: avanvomeri, ruote di profondità e trasporto. Varie tipologie di corpi: cilindrici, universali, a scalpello, a strisce e con polietilene.



DESCRIPTION:

Reversible ploughs for in furrow, out-of-furrow and border ploughing with hydraulic displacement. Shear bolt safety system working in traction.

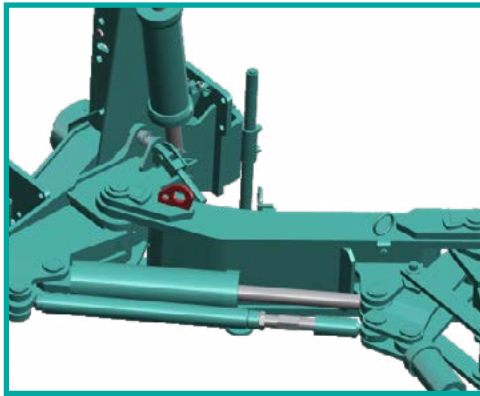
OPTIONAL: bottom coulters, rear depth control and transport wheel. Available working bodies: cylindrical, universal, strips, chisel, and bodies with polyethylene.

DI SERIE // STANDARD



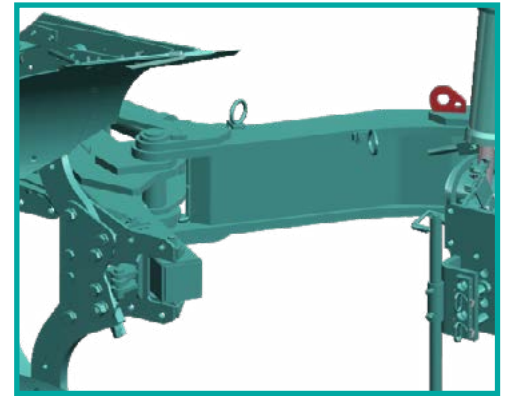
Riporti di tungsteno di serie (escluso corpi a scalpello).

Tungsten carbide coating on all bodies (except SC bodies).



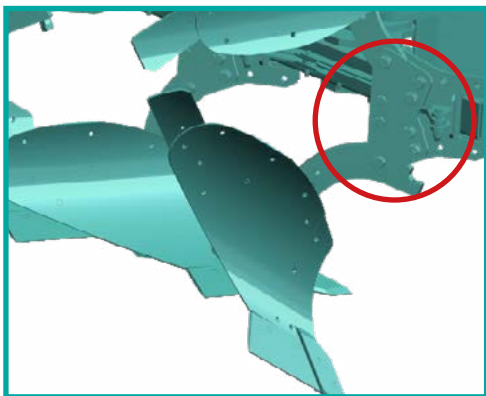
Gruppo spostamento.

Displacement group.



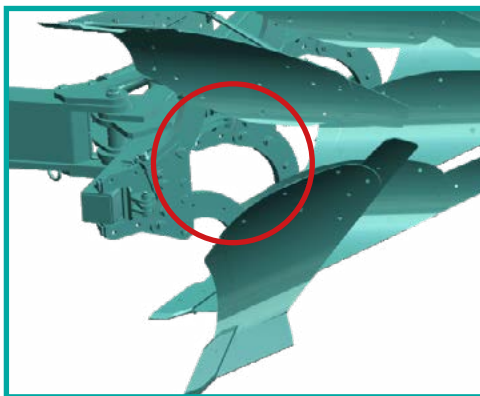
Bure spostamento del tipo scatolato chiuso.

Box type displacement beam.



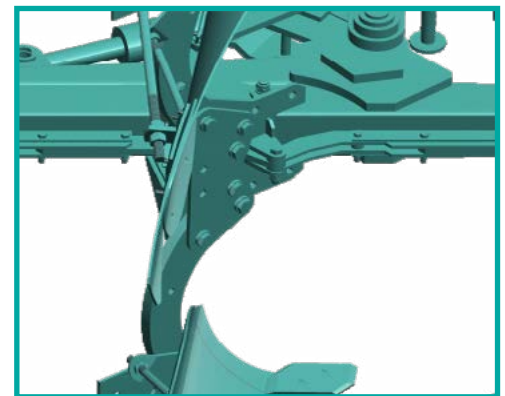
Bullone di sicurezza a trazione.

Shear bolt system on traction.



Bullone di sicurezza a taglio.

Shear bolt system.



Comando della variaz. idr. della larg. di lavoro.

Hydraulic displacement control set on the right side.

DATI TECNICI // TECHNICAL FEATURES

Mod. NX45D										
	N°		mm.	Hp.	Kw.	cm.	cm.	cm.	cm.	Kg.
QUADRIVOMERI (VARIAZIONE DELLA FETTA IDRAULICA) - FOUR FURROW (HYDRAULIC ADJUSTMENT OF WORKING WIDTH)										
NX45DTF/4C	4	CN7T	160 + Ri. lat	260-350	193-260	105	160-265	33-40	88	2.450
PENTAVOMERI (VARIAZIONE DELLA FETTA IDRAULICA) - FIVE FURROW (HYDRAULIC ADJUSTMENT OF WORKING WIDTH)										
NX45DTF/5TC	5 (4+1)	CN7T	160 + Ri. lat	260-350	193-260	105	208-340	33-40	88	2.700

Mod. NX55										
	N°		mm.	Hp.	Kw.	cm.	cm.	cm.	cm.	Kg.
TRIVOMERI (VARIAZIONE DELLA FETTA IDRAULICA) - THREE FURROW (HYDRAULIC ADJUSTMENT OF WORKING WIDTH)										
NX55/3	3	CN10T/A	160 + Ri. lat	250-320	184-235	115	120-195	40-50	95	2.660
NX55/200/3L	3	CN10T/A	200 + Ri. lat.	260-350	191-257	135	135-219	40-50	95	2.930
QUADRIVOMERI (VARIAZIONE DELLA FETTA IDRAULICA) - FOUR FURROW (HYDRAULIC ADJUSTMENT OF WORKING WIDTH)										
NX55/4T	4 (3+1)	CN8T/A	160 + Ri. lat	280-310	206-228	115	160-250	38-45	95	2.920
NX55/200/4	4	CN8T/A	200 + Ri. lat.	280-400	206-298	115	150-250	38-45	95	3.210
PENTAVOMERI (VARIAZIONE DELLA FETTA IDRAULICA) - FIVE FURROW (HYDRAULIC ADJUSTMENT OF WORKING WIDTH)										
NX55/5TC	5 (4+1)	CN7T	160 + Ri. lat	250-330	184-243	105	172-290	33-40	88	2.950

DOTAZIONE DI SERIE NX45-55 - STANDARD FEATURES NX45-55

- **Bullone di sicurezza (a trazione sui modelli "T") - Shear bolt (traction on "T" model)**
- **Ribaltamento idraulico - Hydraulic turnover**
- **Regolazione a vite del tallonamento - Side draft adjustment**
- **Martinetto a doppio sfilamento per regolare l'inclinazione dell'aratro dal trattore (MEMORIA) - Hydraulic cylinder with memory to adjust plough tilting from tractor**
- **Perni attacco al sollevatore - Hitch pin hydraulic lift**
- **Testata fissa di serie (a richiesta senza aumento testata oscillante) - Fixed head-stock (on request oscillating without surcharge)**
- **Attacco di III° Cat. (a richiesta III/N° Cat.) - III° Cat. linkage (on request III/N° Cat.)**
- **Valvola di ribaltamento con blocco a doppio effetto + valvola di massima, valvola di sequenza in ribaltamento per modelli a pentavomere - Turnover valve with double effect locking device + maximum pressure valve, sequence valve during turnover for five furrow models.**
- **Riporti di tungsteno sui corpi lavoranti - Tungsten carbide coating on all bodies**

CORPI A RICHIESTA NX25																		
		EK28	EL6R	CL6R	CN6	CN7	CN8	CN10	ELSGR	ESN7	CN10P	CN6P	CN7P	CN8P	SC5.5	SC7	SC10/9	SC10
Triv. - 3 fur.	160	/	/	/	/	/	■	■	/	/	■	/	/	■	/	/	■	■
Triv. - 3 fur.	200	■	/	/	/	/	■	■	/	/	■	/	/	■	/	/	■	■
Quad. - 4 fur.	160	■	/	/	■	■	■	/	/	■	/	■	■	■	/	■	■	/
Quad. - 4 fur.	200	■	/	/	/	/	■	■	/	/	■	/	/	■	/	/	■	■
Penta. - 5 fur.	160	■	■	■	■	■	/	/	■	■	/	■	■	/	■	■	/	/

Corpi lavoranti // Working bottoms



Mod.	Prof. cm.
CN6P	30-35
CN7P	33-40
CN8P	38-45
CN10P	40-50

* trivomeri
* three furrow

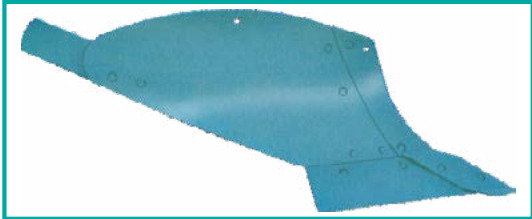
Corpo normale con versoio in polietilene con scalpello sovrapposto, anche per terreni collosi. Scalpello con riporti di carburi di tungsteno.

Standard bottom with mouldboard in polyethylene and overlying chisel, also for colloidal soils. Chisel with carryovers of tungsten carbide.



Mod.	Prof. cm.
EK28	15-30
EL5	20-30
EL5R	20-30
EN6	30-33
EN7	35-38

Corpo conversoio elicoidale con scalpello sovrapposto, adatto per terreni umidi, medio-pesanti, anche colloidal. Scalpello con riporti di carburi di tungsteno.
Helicoidal bottom with overlying chisel suitable for wet soils, medium-heavy or colloidal soils. Chisel with carryovers of tungsten carbide.



Mod.	Prof. cm.
CL6R	25-35
CN6	30-35
CN7	33-40
*CN8	38-45
*CN10	40-50

* trivomeri
* three furrow

Corpo normale con versoio cilindrico con scalpello sovrapposto, adatto per tutti i tipi di terreni leggeri e medio pesanti, anche umidi. Scalpello con riporti di carburi di tungsteno.

Standard bottom with cylindrical mouldboard and overlying chisel suitable for all kinds of light and medium-heavy soils including wet soils. Chisel with carryovers of tungsten carbide.



Mod.	Prof. cm.
ELS6R/A	25-35
CSN7	30-40
*CSN8	38-45
*CSN10	40-50

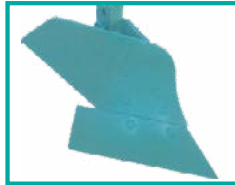
* trivomeri
* three furrow

Corpo con versoio a strisce con scalpello sovrapposto, adatto per terreni umidi, medio pesanti, anche colloidal. Scalpello con riporti di carburi di tungsteno.
Band type bottom with overlying chisel suitable for wet soils, medium-heavy or colloidal soils. Chisel with carryovers of tungsten carbide.

Accessori // Accessories



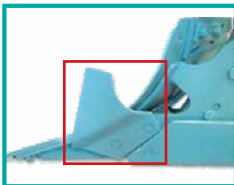
Avanvomere cilindrico
Cylindrical skimmer



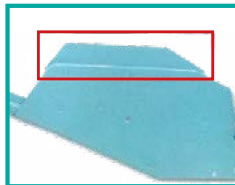
Avanvomere normale
Standard skimmer



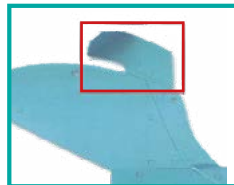
Avanvomere da mais
Corn skimmer



Coltro dal basso
Bottom coulter



Soprala
Top wing



Deflettore
Baffle



Corpo a scalpello per terreni leggeri e medio pesanti, con presenza di pietre.
Chisel body medium heavy soils with stones.

Mod.	Prof. cm.
SC5.5	27-32
SC7	30-35
*SC10/9	36-42

* trivomeri
* three furrow



Ruota post. controllo profondità e trasporto.
Rear reversible wheel.

I dati di peso e di lavoro contenuti nella presente illustrazione s'intendono forniti a semplice titolo indicativo e non impegnativo.
The weight and working data contained in the present leaflet are supplied for information only and are not binding.

ASSOCIATI:



NARDI

IMPLEMENTS FOR PROFESSIONAL FARMING

Via del Lavoro 24/26 - 06016 Selci Lama (PG) Italy
tel. +39 075 8610611 - fax +39 075 8583446
www.grupponardi.it - e-mail: info@grupponardi.it
Facebook.com/Nardi.spa