



NARDI

IMPLEMENTS FOR PROFESSIONAL FARMING

NX 202 E

- ▶ ARATRI REVERSIBILI
- ▶ REVERSIBLE PLOUGHS



WWW.GRUPPONARDI.IT



DESCRIZIONE PRODOTTO:

Aratri reversibili a parallelogramma per lavori entro solco con larghezza di lavoro variabile a passo in quattro posizioni e bullone di sicurezza.

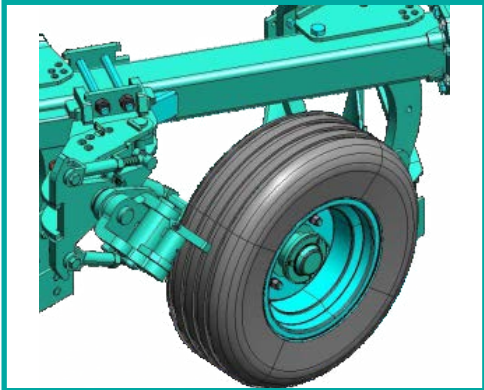
A RICHIESTA: testata oscillante, martinetto di ribaltamento con memoria, avanvomeri, deflettori, soprali, coltro dal basso, ruote di profondità e trasporto. Varie tipologie di corpi: cilindrici, elicoidali, a scalpello, a strisce e con polietilene.



DESCRIPTION:

Reversible ploughs for in furrow ploughing with mechanical stepwise regulation of ploughing width in 4 positions. Shear bolt safety system.

OPTIONAL: oscillating headstock, hydraulic cylinder with memory, skimmers, baffies, top wing, bottom coulter, depth control and transport wheel. Available working bodies: cylindrical, helicoidal, strips, chisel, and bodies with polyethylene.



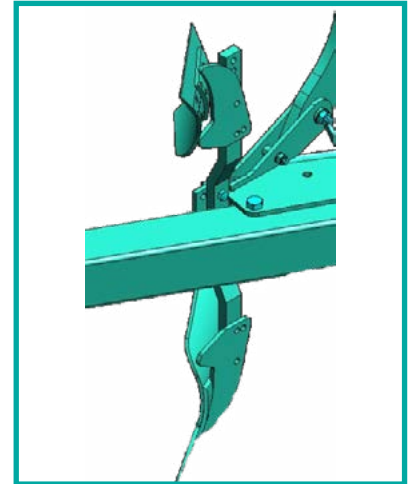
Ruota centrale di profondità e trasporto (a richiesta)

Central rubber wheel for transportation and depth control (on request)



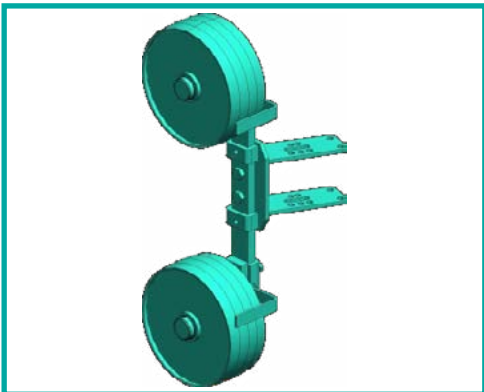
Ruota posteriore di profondità in gomma (a richiesta)

Rear depth control wheel (on request)



Coppia avanvomeri (a richiesta)

Skimmers (on request)



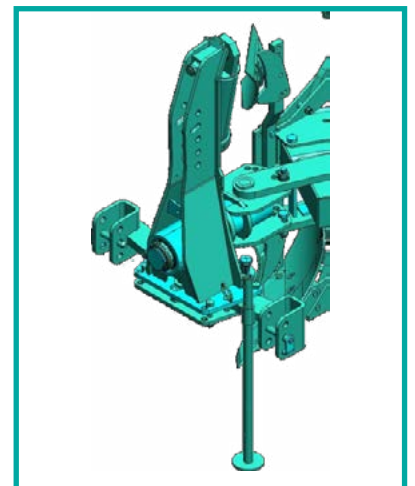
Doppia ruota centrale di profondità in ferro

Double depth control iron wheel (on request)



Scapelli con riporto di carburo di tungsteno



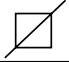






Tungsten carboxinate on all chisel points



Portattrezzi con barra oscillante e blocco meccanico durante il trasporto (a richiesta)

Oscillating headstock with machanical locking for transport purpose (on request)

DATI TECNICI // TECHNICAL FEATURES

Mod. NX202E										
	N°		mm.	Hp.	Kw.	cm.	cm.	cm.	cm.	Kg.
TRIVOMERI VARIAZIONE MECCANICA A PASSO IN 4 POSIZIONI - 3 FURROW MECHANICAL ADJUSTMENT IN 4 POSITIONS										
NX202E/3	3	EL6R/A	140+80 Ri.lat.	100-140	74-103	100	95-142	25-35	82	1.090
QUADRIVOMERI VARIAZIONE MECCANICA A PASSO IN 4 POSIZIONI - 4 FURROW MECHANICAL ADJUSTMENT IN 4 POSITIONS										
NX202E/4T	4 (3+1)	EL6R/A	140+80 Ri.lat.	120-160	88-118	100	125-190	25-35	82	1.255
NX202E/4	4	EL6R/A	140+80 Ri.lat.	120-160	88-118	100	125-190	25-35	82	1.270
PENTAVOMERI VARIAZIONE MECCANICA A PASSO IN 4 POSIZIONI - 5 FURROW MECHANICAL ADJUSTMENT IN 4 POSITIONS										
NX202EX/5T	5 (4+1)	EL6R/A	140+80 Ri.lat.	150-180	110-132	100	155-235	25-35	82	1.500

CORPI A RICHIESTA NX202 - OPTIONAL BODIES												
	EL5	EL5R	EL6R	CL6R	CN6	CN7	ESN7	ELS6R	CN6P	CN7P	SC5.5	SC7
Trivomeri - 3 Furrows	■	■	■	■	■	■	■	■	■	■	■	■
Quadrivomeri - 4 Furrows	■	■	■	■	■	■	■	■	■	■	■	■
Pentavomeri - 5 Furrows	■	■	■	■	■	/	/	■	■	/	■	/



Corpi lavoranti // Working bottoms

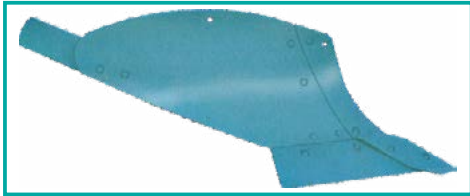


Mod.	Prof. cm.
CN6P	30-35
*CN7P	33-40

*quadrivomere
*into furrow

Corpo normale con versoio in polietilene con scalpello sovrapposto, anche per terreni collosi. Scalpello con riporti di carburi di tungsteno.

Standard bottom with mouldboard in polyethylene and overlying chisel, also for colloidal soils. Chisel with carryovers of tungsten carbide.



Mod.	Prof. cm.
CN6	30-35
CN7	33-40

Corpo normale con versoio cilindrico con scalpello sovrapposto, adatto per tutti i tipi di terreni leggeri e medio pesanti, anche umidi. Scalpello con riporti di carburi di tungsteno.

Standard bottom with cylindrical mouldboard and overlying chisel suitable for all kinds of light and medium-heavy soils including wet soils. Chisel with carryovers of tungsten carbide.



Mod.	Prof. cm.
EL5	20-30
EL5R/A	20-30
EL6R/A	30-35

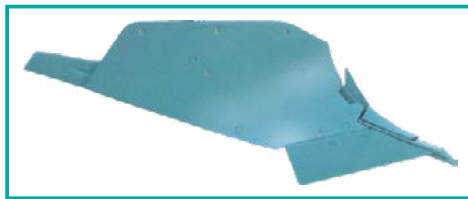
Corpo con versoio elicoidale con scalpello sovrapposto, adatto per terreni umidi, medio-pesanti, anche colloidali. Scalpello con riporti di carburi di tungsteno.
Helicoidal bottom with overlying chisel suitable for wet soils, medium-heavy or colloidal soils. Chisel with carryovers of tungsten carbide.



Mod.	Prof. cm.
ELS6R/A	30-35
ESN7	33-40

*quadrivomere
*into furrow

Corpo con versoio a striscie con scalpello sovrapposto, adatto per terreni umidi, medio pesanti, anche colloidali. Scalpello con riporti di carburi di tungsteno.
Band type bottom with overlying chisel suitable for wet soils, medium-heavy or colloidal soils. Chisel with carryovers of tungsten carbide.



Mod.	Prof. cm.
SC5.5	27-32
SC7	30-35

Corpo a scalpello per terreni leggeri e medio pesanti, con presenza di pietre.
Chisel body medium heavy soils with stones.

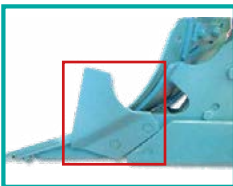
Accessori // Accessories



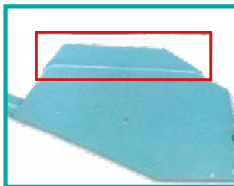
Avanvomere cilindrico
Cylindrical skimmer



Avanvomere normale
Standard skimmer



Coltro dal basso
Bottom coulter



Sopralla
Top wing



Deflettore
Baffle



Ruota posteriore reversibile In gomma
Rear reversible wheel



Doppia ruota di profondità In ferro
Double iron depth control wheel

I dati di peso e di lavoro contenuti nella presente illustrazione s'intendono forniti a semplice titolo indicativo e non impegnativo.
The weight and working data contained in the present leaflet are supplied for information only and are not binding.

ASSOCIATI:



NARDI

IMPLEMENTS FOR PROFESSIONAL FARMING

Via del Lavoro 24/26 - 06016 Selci Lama (PG) Italy

tel. +39 075 8610611 - fax +39 075 8583446

www.grupponardi.it - e-mail: info@grupponardi.it

Facebook.com/Nardi.spa