



NARDI

IMPLEMENTS FOR PROFESSIONAL FARMING

ERGON // ERGON 3

- ▶ ARATRI REVERSIBILI
- ▶ REVERSIBLE PLOUGHS



WWW.GRUPPONARDI.IT

Aratri semiportati reversibili monoruota

DESCRIZIONE PRODOTTO:

Il semiportato reversibile monoruota NARDI “ERGON” è un aratro versatile con un elevato numero di allestimenti e di funzioni. Può essere fornito in 3 versioni: fuori solco ed entro solco idraulico, fuori solco fisso, o entro solco fisso. La variazione della larghezza di lavoro può essere meccanica a passo in 4 posizioni o idraulica continua. I corpi lavoranti, sono elicoidali o cilindrici di serie. A richiesta possono essere a scalpello, a strisce o in polietilene. La sicurezza sui corpi lavoranti è con bullone di tranciamento o “NON STOP” idraulica.

A RICHIESTA: Corpi a scalpello - Corpi a strisce - Corpi elicoidali - Corpi in polietilene - Avanzomeri - Soprale - Deflettori - Testata autoallineante brevettata - dispositivo di ammortizzamento al trasporto.

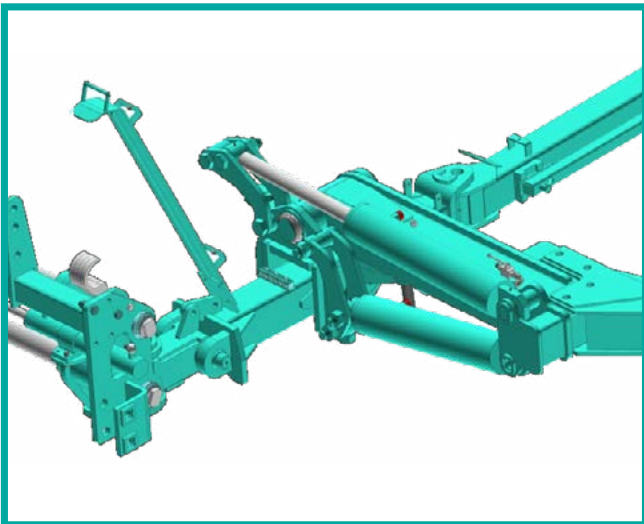
Semi-mounted reversible ploughs-single wheel

DESCRIPTION:

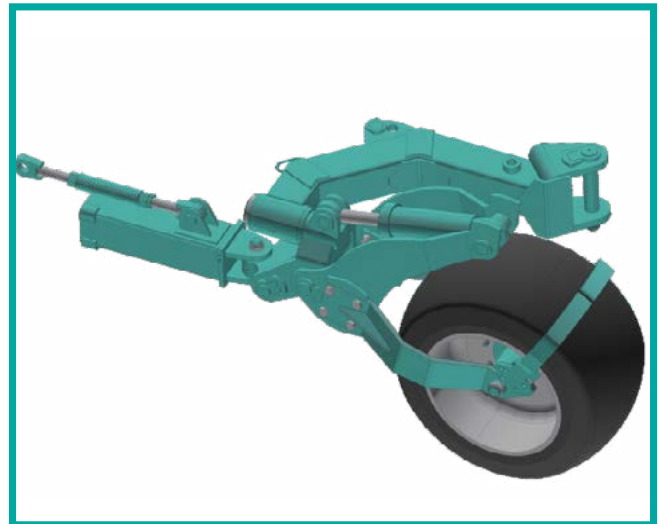
NARDI semi-mounted reversible “ERGON” plough, single wheel, is featured for various functions and to be equipped with various options. The plough is supplied in 3 versions: Hydraulic In/Out-of-furrow, Fixed in-furrow or Fixed out-of-furrow. The working width regulation can be mechanic in 4 positions or hydraulic with continuous variation. The bottoms, are cylindrical or elycoidal as standard bodies. Chisel, band or plastic type bodies are supplied by request. Safety device on each bottom with shear bolt type or “NON STOP” hydraulic type system.

OPTIONAL: Chisel bottom - Band type bottom - Helicoidal bottom Polyethilene type bottom - Skimmer - Top wing - Baffie - Self levelling patented headstock - Transport shock absorber kit.

DI SERIE - AS STANDARD

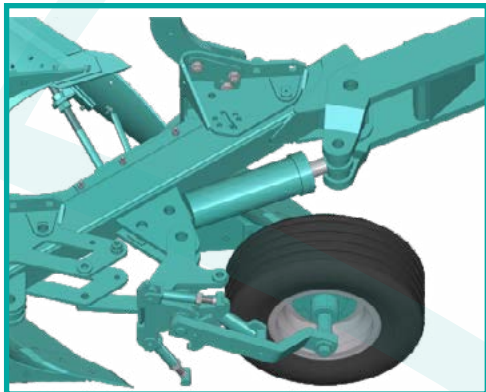


Gruppo ribaltamento con testata autoallineante
Overturning group with self-aligning headstock.

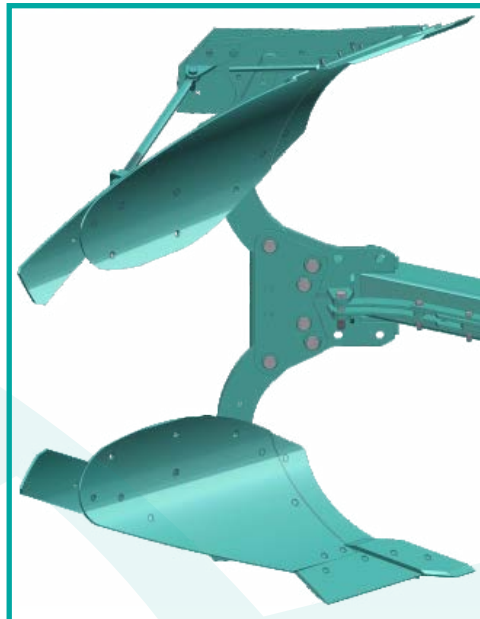


Ruota di profondità e trasporto, cilindro con memoria per la regolazione della profondità di lavoro direttamente dalla trattrice mediante un distributore oleodinamico.
Depth and transport wheel and cylinder with position control to adjust the working depth directly from the tractor seat by means of oil-dynamic distributor.

ACCESSORI - OPTIONALS

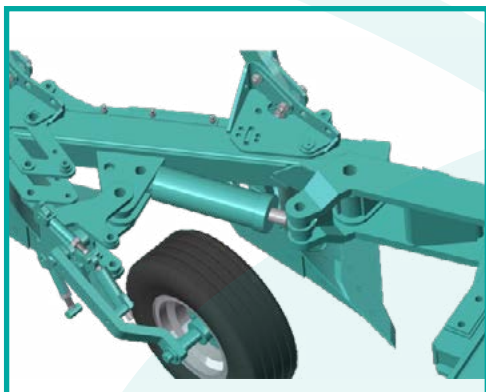


Ruotino ant. di controllo della profondità di lavoro
Front depth control wheel



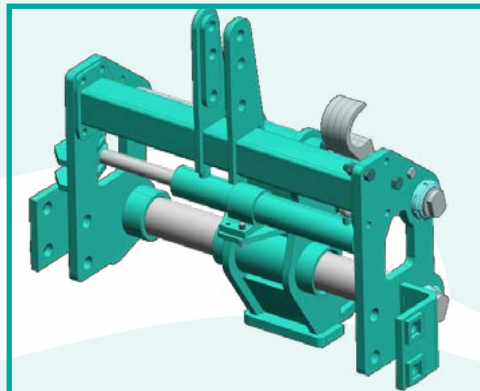
Supporto ancore. Nella versione con variazione della larghezza di lavoro idraulica, il rinvio è posizionato dalla parte dei corpi lavoranti per contenere l'ingombro in fase di finitura.

Shanks support. In the version fitted with hydraulic working width, regulation of the transmission bar is placed on mouldboard side to reduce the overall dimension during border ploughing.



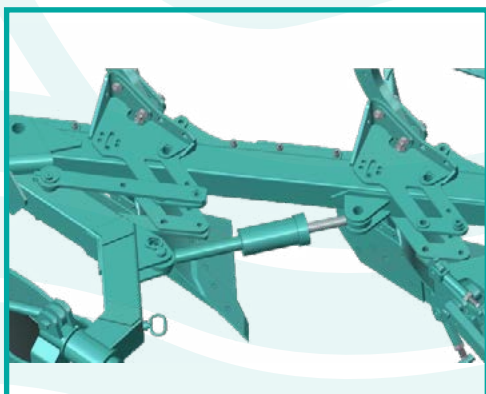
Cilindro per posizionare l'aratro per lavori entro solco e fuori solco.

Cylinder to set the plough to in-furrow and out-of-furrow ploughing.



Testata autoallineante brevettata. Permette una perfetta direzionalità della trattrice. Indispensabile per 4 corpi, è consigliata per i 5.

Patented self-aligning headstock it allow a perfect directionality of the tractor. Mandatory for 4 bottom and recommended for 5 bottom.



Cilindro per variazione idraulica della larghezza di lavoro.

Cylinder for hydraulic working width adjustment.

Corpi lavoranti // Working bottoms



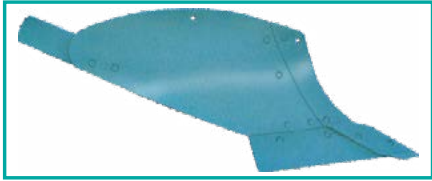
Corpi in polietilene - Polyethylene type bottom

| Mod. | Prof. cm. |
|-------|-----------|
| CN6P | 30-35 |
| CN7P | 33-40 |
| CN8P | 38-45 |
| CN10P | 40-50 |



Corpi a striscie - Band type bottom

| Mod. | Prof. cm. |
|-------|-----------|
| ELS6R | 25-35 |
| GSN7 | 30-40 |
| GSN8 | 38-45 |
| GSN10 | 40-50 |



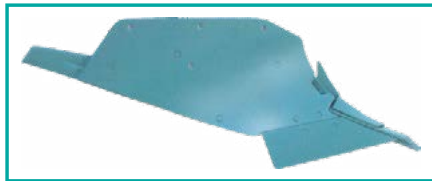
Corpi normali - Standard bottom

| Mod. | Prof. cm. |
|-------|-----------|
| CL6/R | 25-35 |
| CN6 | 30-35 |
| CN7 | 33-40 |
| CN8 | 38-45 |
| CN10 | 40-50 |



Corpi elicoidali - Helicoidal bottom

| Mod. | Prof. cm. |
|------|-----------|
| EK28 | 15-30 |
| EL5 | 20-30 |
| EL5R | 20-30 |
| EL6R | 30-33 |
| EN6 | 30-33 |
| EN7 | 35-38 |

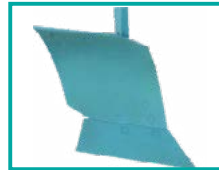


Corpi a scalpello - Chisel bottom

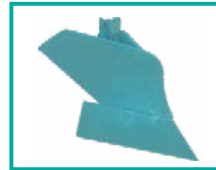
* A richiesta verso cilindrici - Optional: cylindrical bodies

| Mod. | Prof. cm. |
|--------|-----------|
| SC5.5 | 27-32 |
| SC7 | 30-35 |
| SC10 | 38-45 |
| SC10/9 | 36-42 |

Accessori // Accessories



Avanvomere cilindrico
Cylindrical skimmer



Avanvomere normale
Standard skimmer



Avanvomere per mais
Skimmer for maize
cultivation

| Mod. ERAGON ERAGON3 | N° | | mm. | Hp. | | cm. | cm. | cm. | cm. | Kg. |
|---------------------------------------------------------------------------------------------------------------------------------------------|-----------|--------|-----|---------|---------|-----|---------|-------|-----|-------|
| | | | | | | | | | | |
| ERAGON Entro-fuori solco (Variazione idraulica della larghezza di lavoro) - In/Out of furrow (Hydraulic adjustment of working width) | | | | | | | | | | |
| ERAGON TA-V-FE/5 | 5 | CN8 | 160 | 270-330 | 199-235 | 115 | 200-290 | 35-45 | 88 | 4.580 |
| ERAGON V-FE/6T | 6 (5+1) | CN7 | 160 | 250-310 | 184-228 | 115 | 216-324 | 33-40 | 84 | 3.860 |
| ERAGON V-FE/7 | 7 | EL6R/A | 160 | 250-310 | 184-228 | 105 | 252-378 | 25-35 | 82 | 3.950 |
| ERAGON V-FE/8T | 8 (7+1) | EL6R/A | 160 | 270-350 | 199-257 | 105 | 288-432 | 25-35 | 82 | 4.160 |
| ERAGON V-FE/9TT | 9 (7+1+1) | EL6R/A | 160 | 290-400 | 214-298 | 105 | 324-486 | 25-35 | 82 | 4.550 |
| ERAGON3 Entrosolco fisso (Variazione idraulica della larghezza di lavoro) - Fixed In furrow (Hydraulic adjustment of working width) | | | | | | | | | | |
| ERAGON 3-V-E-6 | 6 | EL6R/A | 140 | 190-240 | 140-176 | 95 | 177-306 | 25-35 | 82 | 3.000 |
| ERAGON 3-V-E-7T | 7(6+1) | EL6R/A | 140 | 220-270 | 162-199 | 95 | 206-357 | 25-35 | 82 | 3.220 |
| ERAGON 3-V-E-8TT | 8(6+1+1) | EL6R/A | 140 | 250-300 | 184-220 | 95 | 236-408 | 25-35 | 82 | 3.440 |

DI SERIE - AS STANDARD

- **Ribaltamento idraulico** - Hydraulic turnover
- **Bullone di sicurezza sui corpi** - Shear bolt
- **Sollevamento idraulico reg. profondità dalla trattrice** - Hydraulic lifting depth adjustment from tractor
- **Inclinazione corpi a battuta meccanica** - Mechanical tilting adjustment of bodies
- **Ruota di profondità in gomma reversibile anteriore (Ø 76 cm L = 26 cm)** - Front reversible depth rubber wheel with shock-absorber (Ø 76 cm L = 26 cm)
- **Primo distributore a doppio effetto per ribaltamento. Secondo per sollevamento ruota. Terzo per regolazione profondità. Quarto per spost. entro/fuori solco (ove presente). Quinto per reg. largh. di lavoro (ove presente)** - First distributor: double acting for turnover. Second distributor: for wheel lifting. Third distributor: for depth adjustment. Fourth distrib.: for in/out of furrow displacement (if fitted). Fifth distrib.: for working width adjustment (if fitted)
- **Riparti di tungsteno sui corpi lavoranti** - Tungsten carbide coating on all bodies
- **Attacco di III°/N cat.** - III°/N Cat. linkage
- **Inclinazione corpi a battuta meccanica** - Road signals and kit lights

ASSOCIATI:



I dati di peso e di lavoro contenuti nella presente illustrazione s'intendono forniti a semplice titolo indicativo e non impegnativo. The weight and working data contained in the present leaflet are supplied for information only and are not binding.

NARDI

IMPLEMENTS FOR PROFESSIONAL FARMING

Via del Lavoro 24/26 - 06016 Selci Lama (PG) Italy
tel. +39 075 8610611 - fax +39 075 8583446
www.grupponardi.it - e-mail: info@grupponardi.it
Facebook.com/Nardi.spa